



# ETI

**PUSH BUTTONS AND LED INDICATORS  
TIPKE IN LED INDIKATORJI  
PRZYCISKI I LAMPKI SYGNALIZACYJNE  
TASTERI I LED INDIKATORI  
DRUCKTASTEN UND LED-ANZEIGEN  
КНОПКИ И СИГНАЛЬНЫЕ ЛАМПЫ  
KNOPKI TA SIGNALNI LAMPKI  
STLAČTE TLAČIDLÁ A LED INDIKÁTORY  
PUSH MYGTUKAI IR LED RODIKLIAI  
NOSPĖJAMĀS POGAS UN LED INDIKATORI**

**Warning:**  
Installation and maintenance to be performed by authorized personnel only.

**Opozorilo:**  
Namestitvev in vzdrževanje lahko izvaja le pooblašĉeno osebeje.

**Ostrzeżenie:**  
Instalacja i konserwacja może byĉ wykonywana wyłacznie przez autoryzowany personel.

**Upozorenie:**  
Instalaciju i odrzavanje izvodi samo ovlašteno osoblje.

**Warning:**  
Die Installation und Wartung darf nur von autorisiertem Personal durchgeführt werden.

**Внимание:**  
Монтаж и техническое обслуживание должны выполняться только квалифицированным персоналом.

**Увага:**  
Встановлення та технічне обслуговування повинні виконуватись лише кваліфікованим персоналом.

**Varovanie:**  
Inštaláciu a údržbu smie vykonávať len oprávnený personál.

**Ispějimas:**  
Ispėjimas: montavimo ir techninės priežiūros darbus gali atlikti tik įgaliotas personalas.

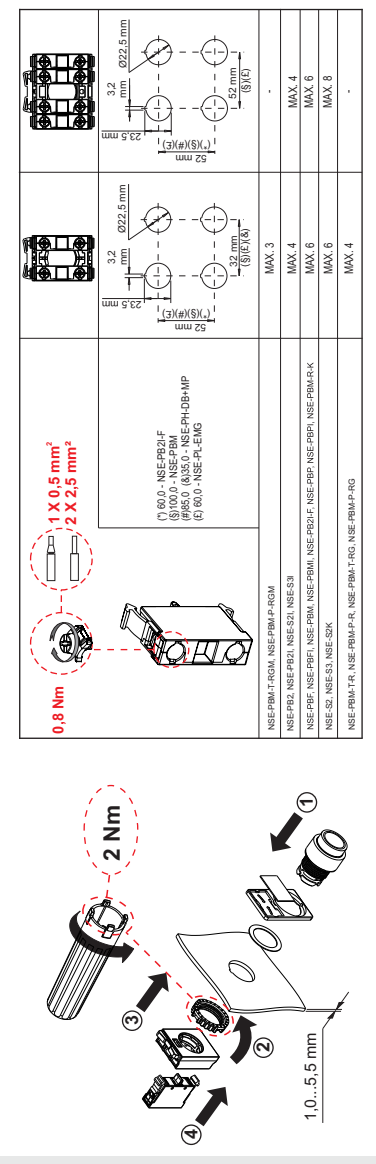
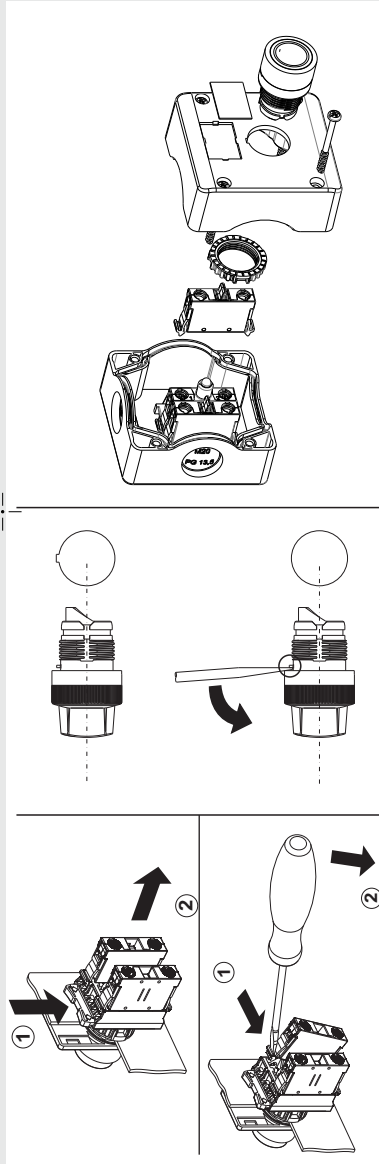
**Brīdinājums:**  
Uzstādīšanu un apkopi drīkst veikt tikai pilnvarots personāls.

**Varování:**  
Instalaci a údržbu smí provádět pouze autorizovaný personál.

**Avertizare:**  
Instalarea și întreținerea trebuie efectuate numai de personal autorizat.

**Figyelmeztetés:**  
A telepítést és a karbantartást csak arra felhatalmazott személyzet végezheti.

ETI Elektroelement d.o.o.  
Obrežija 5  
1411 Izlake  
Slovenia  
www.etigroup.eu





PUSH BUTTONS AND LED INDICATORS  
 TIPKE IN LED INDIKATORJI  
 PRZYCISKI I LAMPKI SYGNALIZACYJNE  
 TASTERI I LED INDIKATORI  
 DRUCKTASTEN UND LED-ANZEIGEN  
 КНОПКИ И СИГНАЛЬНЫЕ ЛАМПЫ  
 КНОПКИ ТА СИГНАЛЬНИ ЛАМПИ  
 STLAČTE TLAČIDLÁ A LED INDIKÁTORY  
 PUSH MYGTUKAI IR LED RODIKLIAI  
 NOSPIEZAMĀS POGAS UN LED INDIKATORI

**Warning:**  
 Installation and maintenance to be performed by authorized personnel only.

**Opozorilo:**  
 Namestitve in vzdrževanje lahko izvaja le pooblaščen osebje.

**Ostrzeżenie:**  
 Instalacja i konserwacja może być wykonywana wyłącznie przez autoryzowany personel.

**Upozorenie:**  
 Instalaciju i održavanje izvodi samo ovlašteno osoblje.

**Warnung:**  
 Die Installation und Wartung darf nur von autorisiertem personal durchgeführt werden.

**Внимание:**  
 Монтаж и техническое обслуживание должны выполняться только квалифицированным персоналом.

**Увага:**  
 Встановлення та технічне обслуговування повинні виконуватись лише кваліфікованим персоналом.

**Varovanie:**  
 Inštaláciu a údržbu smie vykonávať len oprávnený personál.

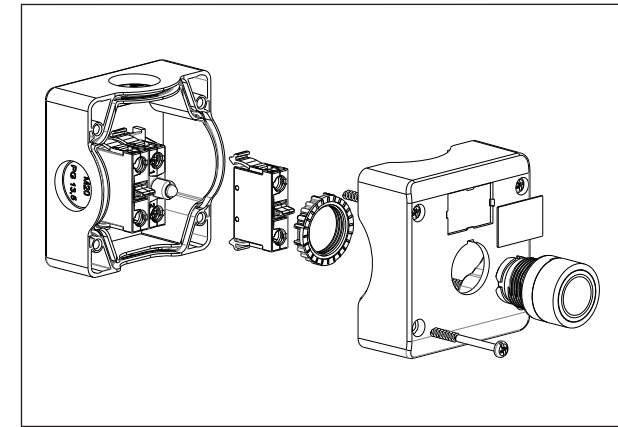
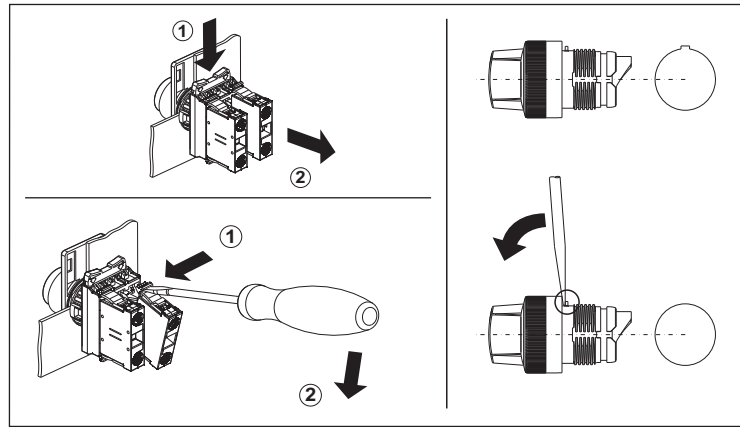
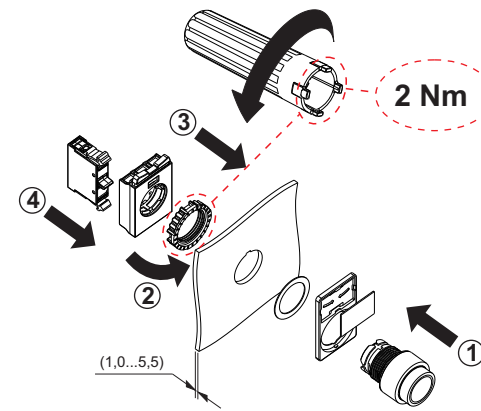
**Įspėjimas:**  
 Įspėjimas: montavimo ir techninės priežiūros darbus gali atlikti tik įgaliotas personalas.

**Brīdinājums:**  
 Uzstādīšanu un apkopi drīkst veikt tikai pilnvarots personāls.

**Varování:**  
 Instalaci a údržbu smí provádět pouze autorizovaný personál.

**Avertizare:**  
 Instalarea și întreținerea trebuie efectuate numai de personal autorizat.

**Figyelmeztetés:**  
 A telepítést és a karbantartást csak arra felhatalmazott személyzet végezheti.



<p>0,8 Nm</p> <p>1 X 0,5 mm<sup>2</sup> 2 X 2,5 mm<sup>2</sup></p>	<p>(*) 60,0 - NSE-PB2I-F          (\$) 100,0 - NSE-PBM          (#) 85,0 (&amp;) 35,0 - NSE-PH-DB+MP          (£) 60,0 - NSE-PL-EMG</p>		
NSE-PBM-T-RGM, NSE-PBM-P-RGM		MAX. 3	-
NSE-PB2, NSE-PB2I, NSE-S2I, NSE-S3I		MAX. 4	MAX. 4
NSE-PBF, NSE-PBFI, NSE-PBM, NSE-PBMI, NSE-PB2I-F, NSE-PBP, NSE-PBPI, NSE-PBM-R-K		MAX. 6	MAX. 6
NSE-S2, NSE-S3, NSE-S2K		MAX. 6	MAX. 8
NSE-PBM-T-R, NSE-PBM-P-R, NSE-PBM-T-RG, NSE-PBM-P-RG		MAX. 4	-