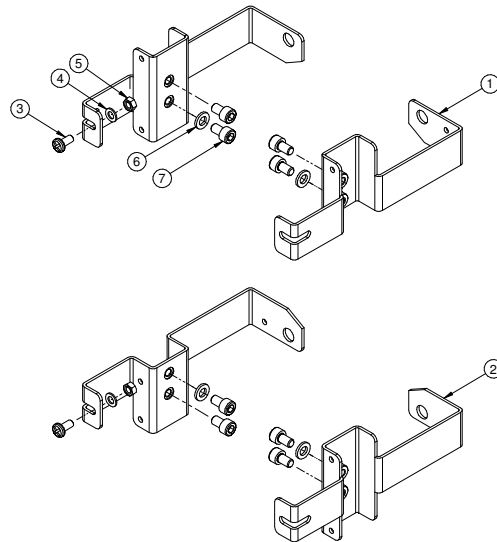
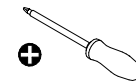
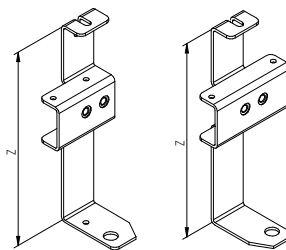


**UW-GT**

- Ⓒ Mounting instructions
- Ⓓ Montageanleitung
- Ⓔ Navodilo za montažo
- Ⓕ Instrukcje montażu
- Ⓖ Upute za montažu
- Ⓒ Montážní návod
- Ⓔ Navod na montáž
- Ⓒ Szereles utmutato
- Ⓒ Montavimo instrukcija
- Ⓒ Инструкция за монтаж
- Ⓒ Montāžas instrukcija
- Ⓒ Paigaldusjuhend

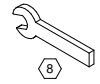


Type	Z	(1)	Pcs.	(2)	Pcs.
UW-GT 150	109 mm	UW-GT 150L-W	2	UW-GT 150P-W	2
UW-GT 200	159 mm	UW-GT 200L-W	2	UW-GT 200P-W	2
UW-GT 250	209 mm	UW-GT 250L-W	2	UW-GT 250P-W	2

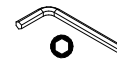


Screwdriver PH2  
(Wkrętek PH2)

3 AS-C 5x10 | 2,2-3,5 Nm

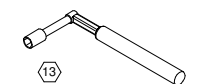


5 AN-H 5 | 2,2-3,5 Nm



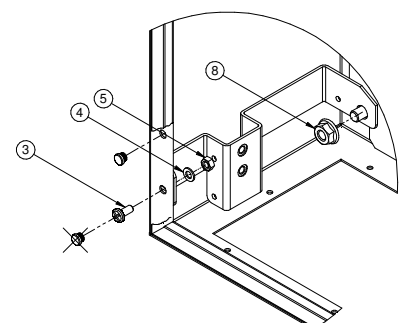
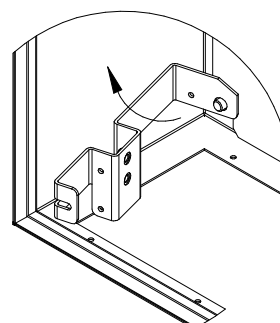
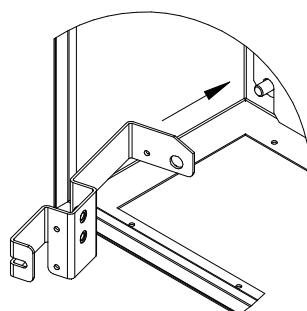
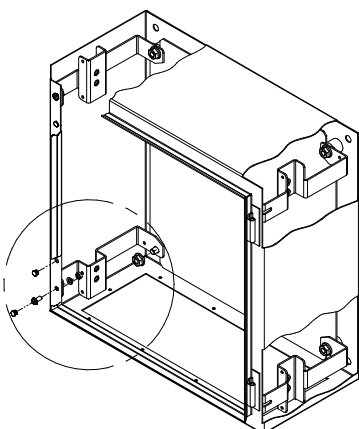
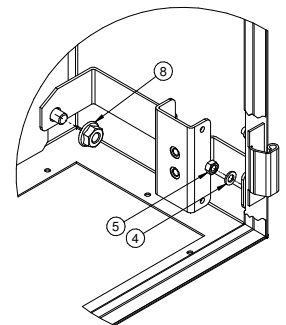
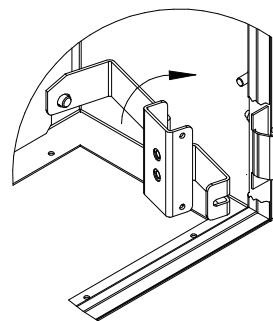
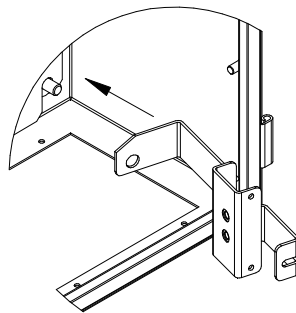
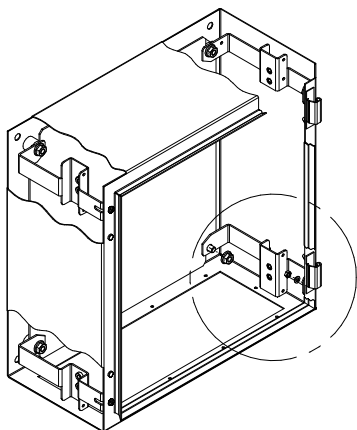
Hex5  
(Klucz imbusowy 5)

7 AS-SH 6x10 | 3,6-6,0 Nm



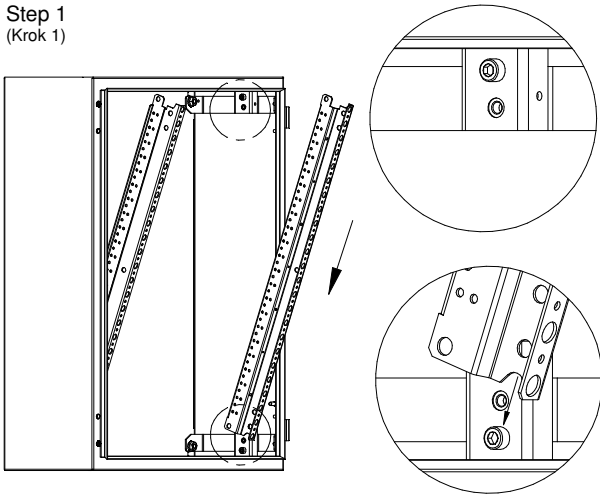
8 AN-FSH 8 | 10 Nm

UW-GT			
No.	Type ETI	Name	Pcs.
3	AS-C 5x10	Screw M5x10 DIN7985 Zn	2
4	AW-R 5	Washer M5 DIN126 Zn	2
5	AN-H 5	Nut M5 DIN934 Zn	2
6	AW-R 6	Washer M6 DIN126 Zn	4
7	AS-SH 6x10	Screw M6x10 DIN912 Zn	8

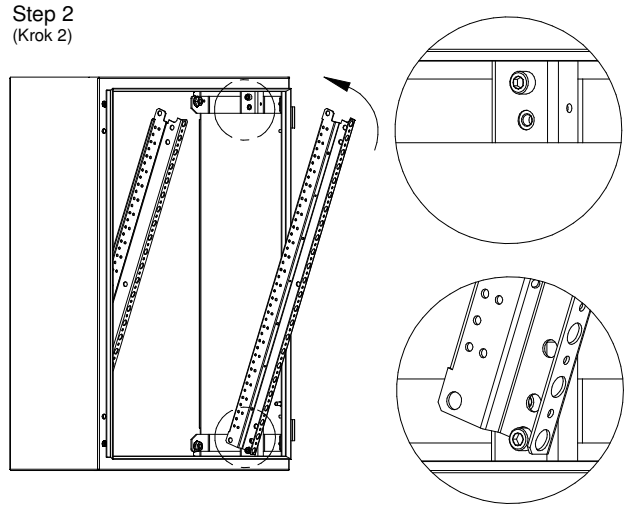


UW-GT

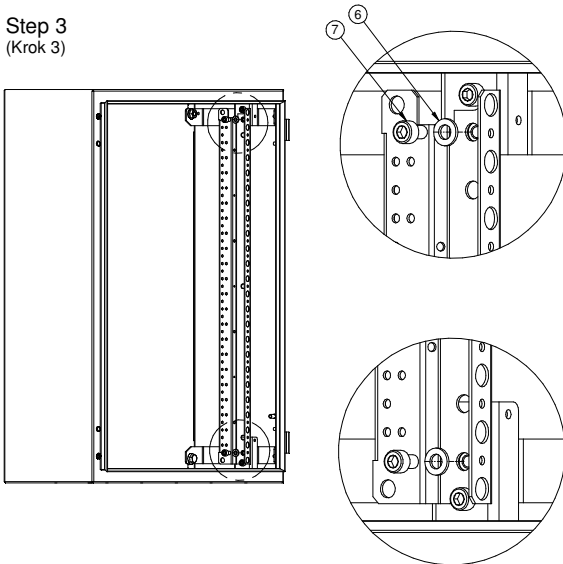
Step 1  
(Krok 1)



Step 2  
(Krok 2)



Step 3  
(Krok 3)



Step 4  
(Krok 4)

