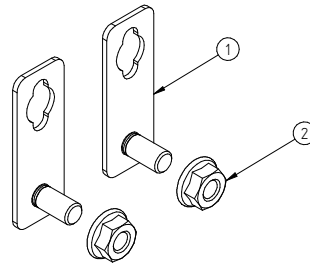


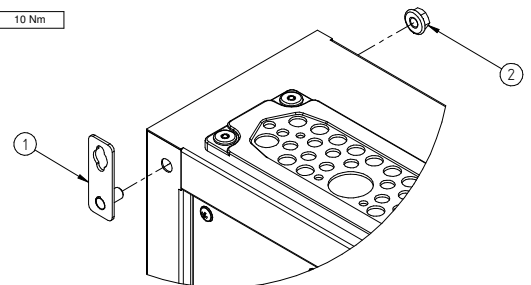
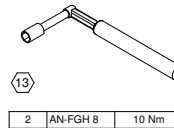
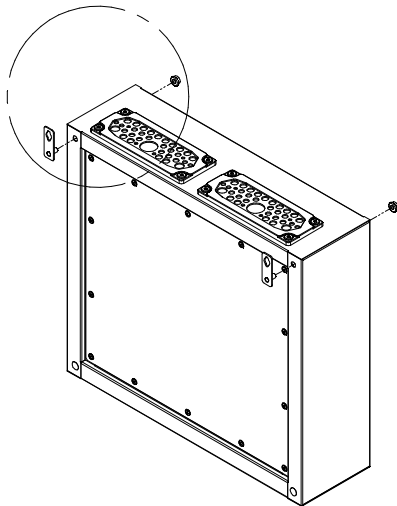
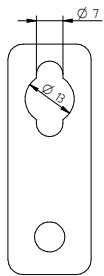
UCH-2

holder UCH-2
(uchwyt UCH-2)

- (GB) Mounting instructions
- (DE) Montageanleitung
- (SI) Navodilo za montažo
- (PL) Instrukcje montażu
- (HR) Upute za montažu
- (CZ) Montážní návod
- (SK) Navod na montáž
- (HU) Szerelesési utmutató
- (LT) Montavimo instrukcija
- (RU) Инструкция за монтаж
- (LV) Montāžas instrukcija
- (EST) Paigaldusjuhend



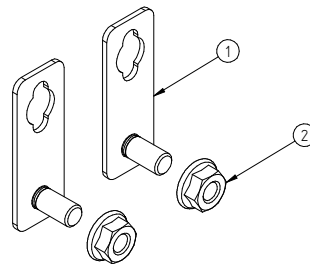
UCH-2			
No.	Type ETI	Name	Pcs.
1	UCH-2-W	Holder	2
2	AN-FGH 8	Nut flange even M8 DIN6923 Zn	2



UCH-2

holder UCH-2
(uchwyt UCH-2)

- (GB) Mounting instructions
- (DE) Montageanleitung
- (SI) Navodilo za montažo
- (PL) Instrukcje montażu
- (HR) Upute za montažu
- (CZ) Montážní návod
- (SK) Navod na montáž
- (HU) Szerelesési utmutató
- (LT) Montavimo instrukcija
- (RU) Инструкция за монтаж
- (LV) Montāžas instrukcija
- (EST) Paigaldusjuhend



EP-W			
No.	Type ETI	Name	Pcs.
1	UCH-2-W	Holder	2
2	AN-FGH 8	Nut flange even M8 DIN6923 Zn	2

